

## RAPIDO

Fleksibilan falcovani crep u mega formatu

- Markantan tradicionalni model velikog XXL formata
- Može se ugraditi gotovo svuda, brzo i lako zahvaljujući velikom pomičnom području od 44 mm
- Izvanredan odnos cene i kvaliteta sa oko 8,1 kom./m<sup>2</sup>
- Potporna rebra poboljšavaju statiku i odvod eventualne kondenzovane vode
- „Tehnikom lavirint“ s pet posebno oblikovanih i dodatno naglašenih bočnih rebara sprečava se prodor kišnice čak i kod jakog vetra.

### TEHNIČKI PODACI

Dimenzije (pribl.)	325 x 502 mm
Min. pokrivena širina pribl.	277 mm
Pros. pokrivena širina pribl.	278 mm
Maks. pokrivena širina (pribl.)	280 mm
Min. letvanje (pribl.)	410 mm
Pros. pokrivena dužina pribl.	425 mm
Maks. letvanje (pribl.)	440 mm
Min. potreban crep (pribl.)	8.1 kom./m <sup>2</sup>
Prosečno potreban crep (pribl.)	8.4 kom./m <sup>2</sup>
Cigle, maks. pribl.	8.8 kom./m <sup>2</sup>
Jedinična težina (pribl.)	5.2 kg/komad
Težina po m <sup>2</sup> (pribl.)	43.7 kg/m <sup>2</sup>
Težina po paleti (pribl.)	899 kg
Komada po mini pakovanju	4 komad
Kom. po paleti	168 komad

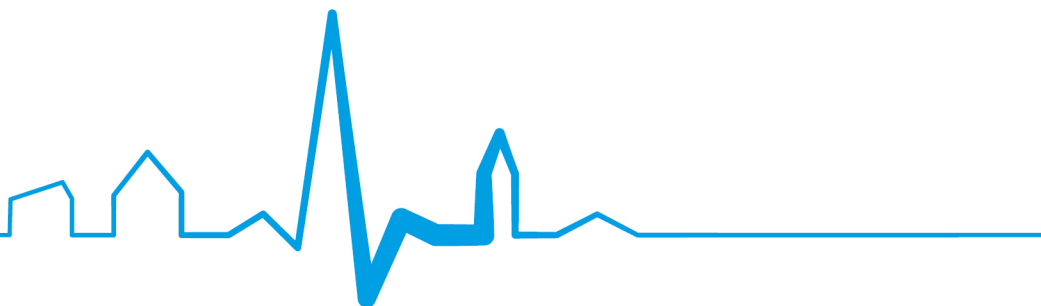


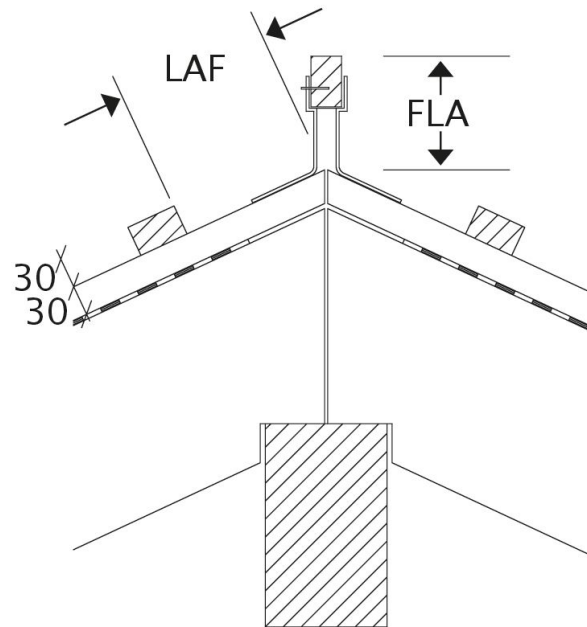
## LAF-/FLA VREDNOSTI

LAF-/FLA VREDNOSTI U MM SA FALCOM ZA 30X50 LETVE											
potreban grebeni crep (pribl.)	DN	10°	15°	20°	25°	30°	35°	40°	45°	50°	55°
PR 2.5 pak/m	LAF	75	70	70	65	60	60	60	60	60	55
PR 2.5 pak/m	FLA	110	95	85	75	65	60	50	35	30	30

LAF-/FLA VREDNOSTI U MM SA FALCOM ZA 40X60 LETVE											
potreban grebeni crep (pribl.)	DN	10°	15°	20°	25°	30°	35°	40°	45°	50°	55°
PR 2.5 pak/m	LAF	75	70	70	60	55	55	55	50	45	40
PR 2.5 pak/m	FLA	120	105	95	85	75	70	60	45	40	20

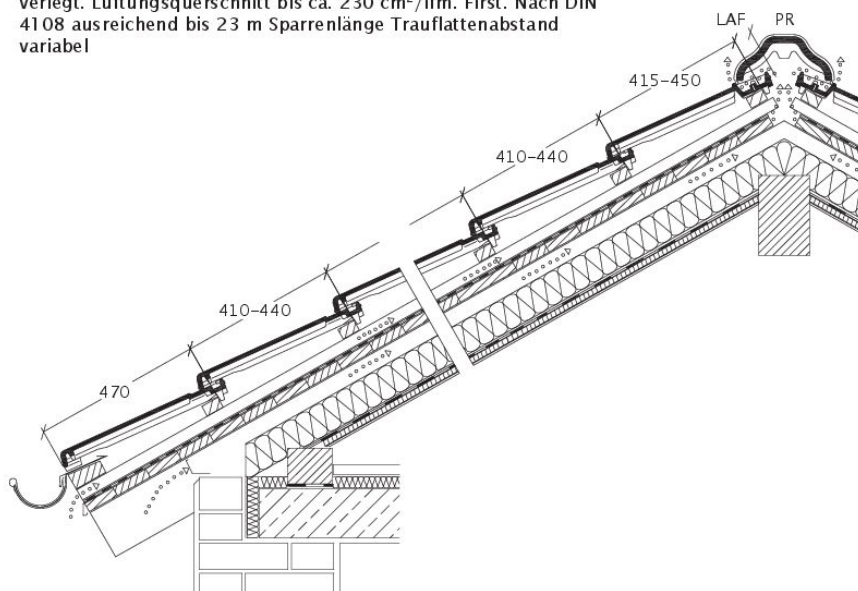
LAF-/FLA VREDNOSTI U MM SA FALCOM ZA 50X50 LETVE											
potreban grebeni crep (pribl.)	DN	10°	15°	20°	25°	30°	35°	40°	45°	50°	55°
PR 2.5 pak/m	LAF	70	65	65	55	50	45	45	40	35	30
PR 2.5 pak/m	FLA	125	115	105	95	85	85	75	60	60	50





Tehnički crtež proizvoda svi modeli LAF-FLA

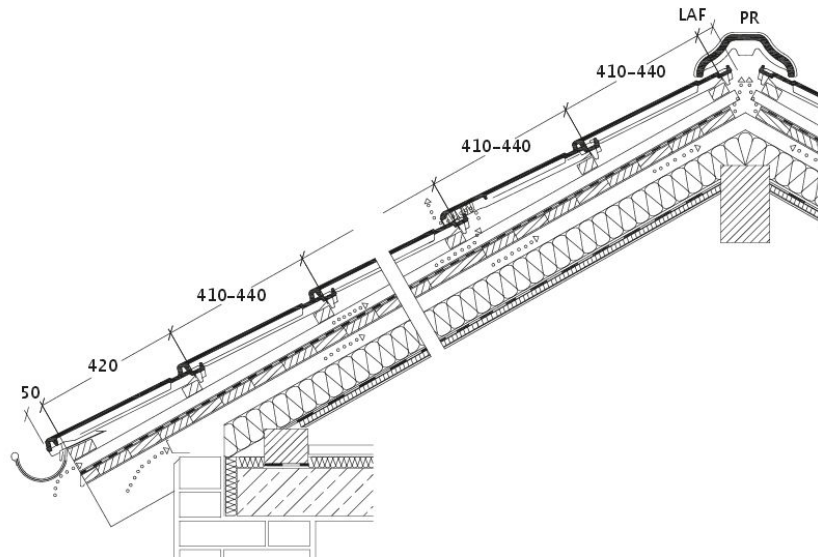
DQ: Entlüftung über Firstanschluss-Lüfterziegel. Firstziegel trocken verlegt. Lüftungsquerschnitt bis ca. 230 cm<sup>2</sup>/lfm. Flrst. Nach DIN 4108 ausreichend bis 23 m Sparrenlänge Traufplattenabstand variabel



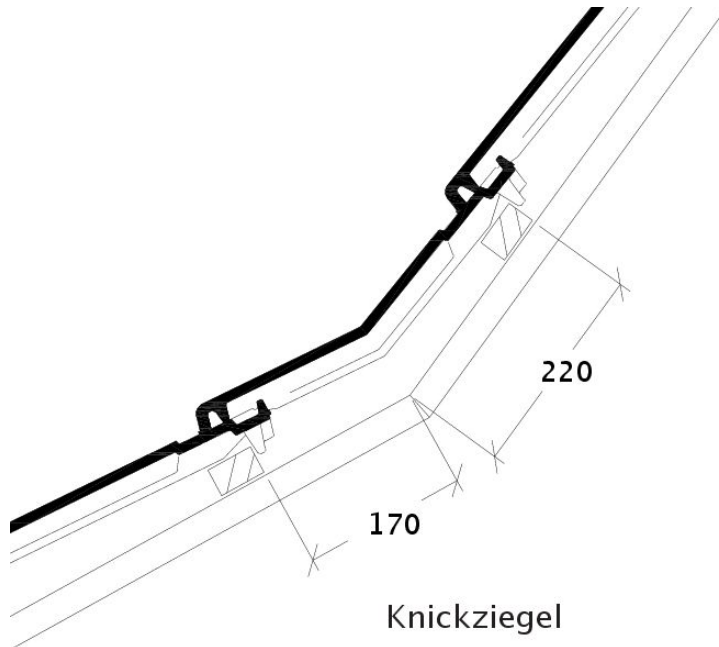
Tehnički crtež proizvoda RAPIDO DQF DQF



DQ: Entlüftung über Lüfterziegel. Firstziegel trocken verlegt.  
Lüftungsquerschnitt 32,5 cm<sup>2</sup>/Lüfterziegel. Traufplattenabstand  
variabel



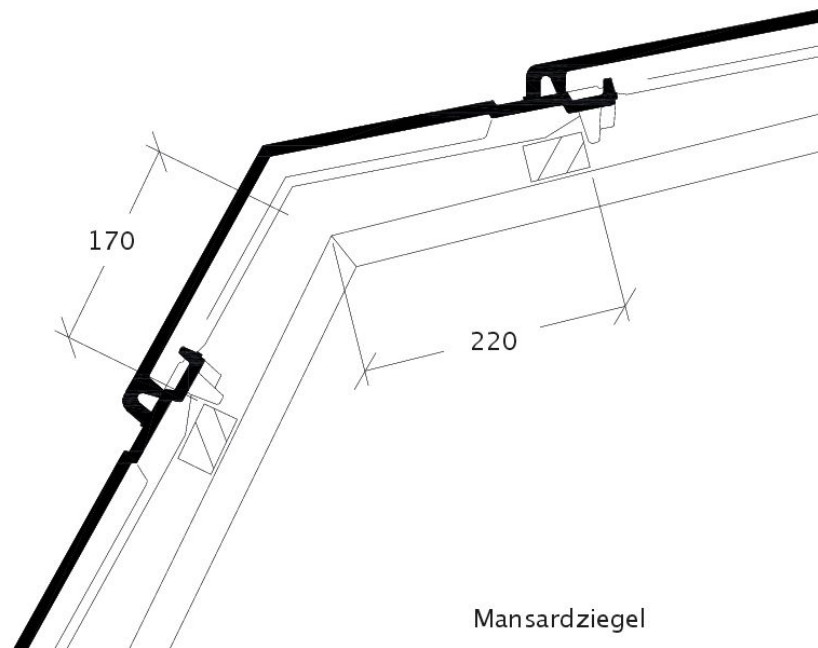
Tehnički crtež proizvoda RAPIDO DQL DQL



Knickziegel

Tehnički crtež proizvoda RAPIDO KNZ

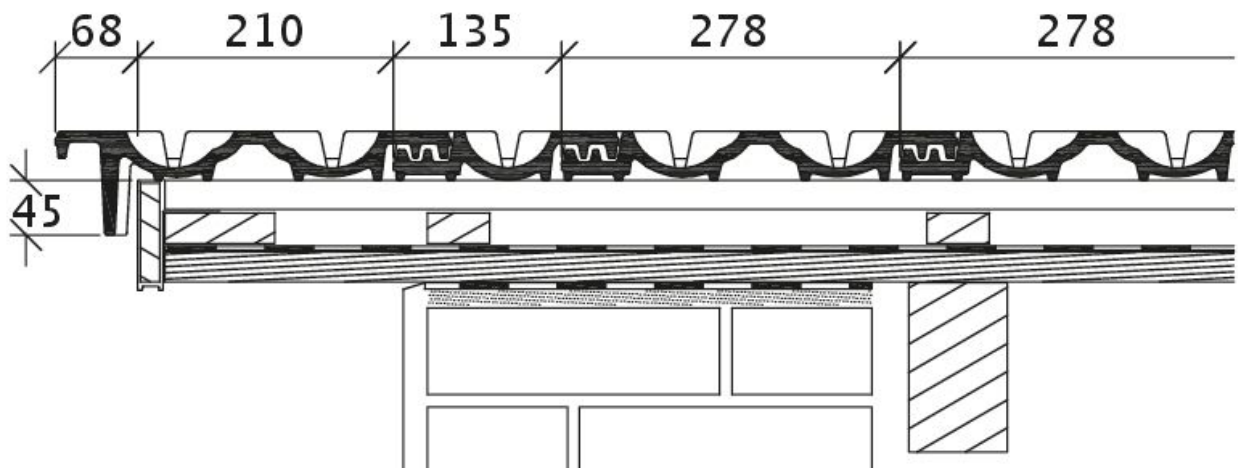




Mansardziegel

Tehnički crtež proizvoda RAPIDO MAZ

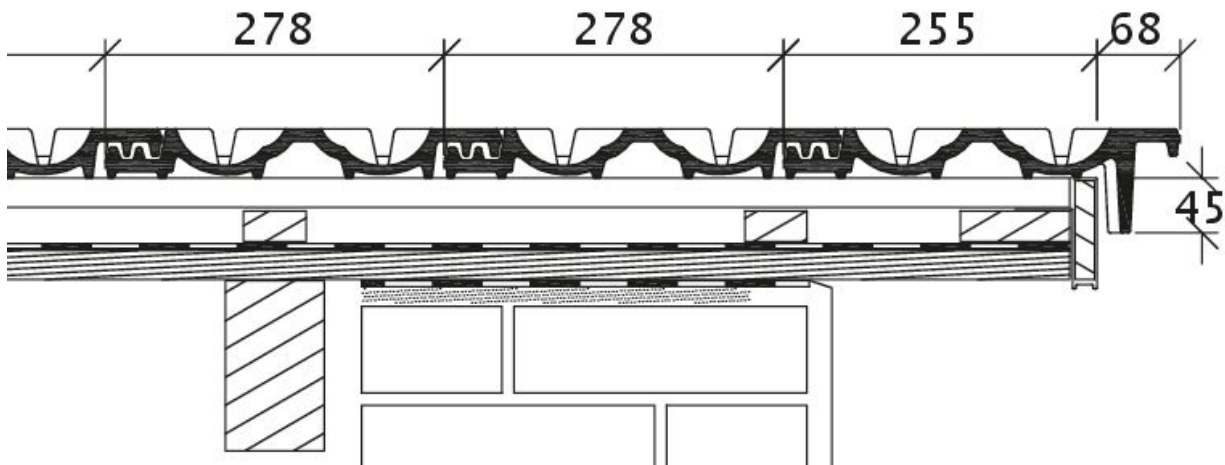
## Ortgangausbildung mit Ortgangziegel links mit Ortgangbrett



Tehnički crtež proizvoda RAPIDO OBL OBL

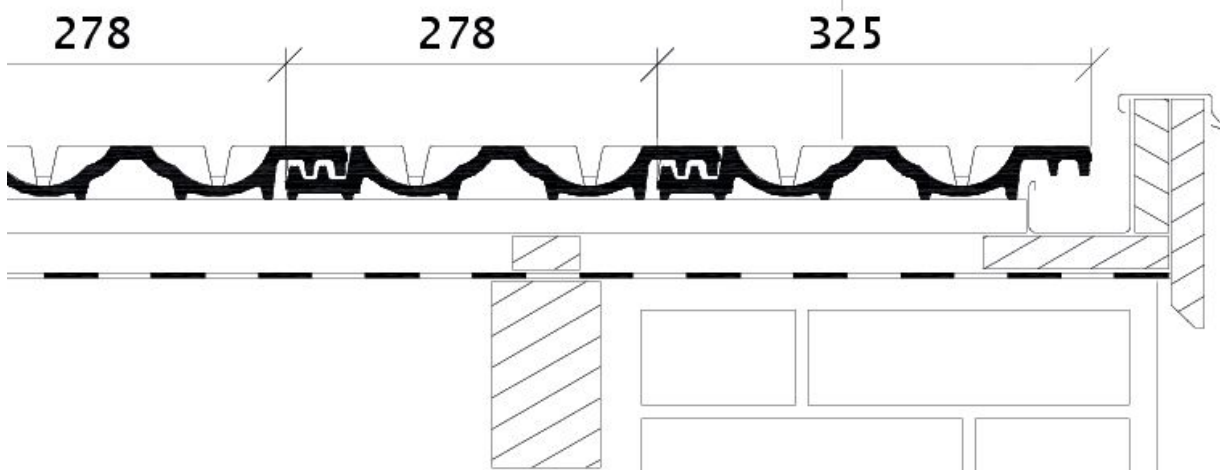


## Ortgangausbildung mit Ortgangziegel rechts mit Ortgangbrett



Tehnički crtež proizvoda RAPIDO OBR OBR

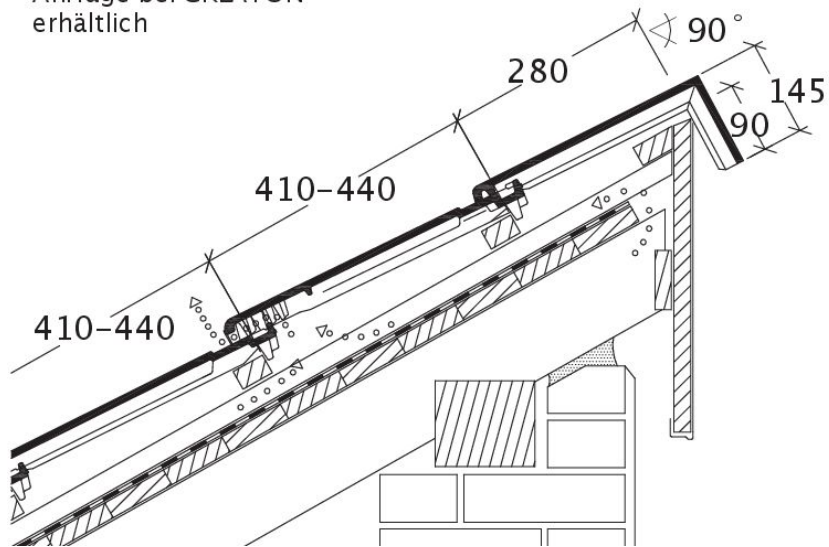
## Ortgangausbildung rechts mit Ortgangblech und Flächenziegel



Tehnički crtež proizvoda RAPIDO OG desni sa ivičnim limom i osnovnim crepom OFR

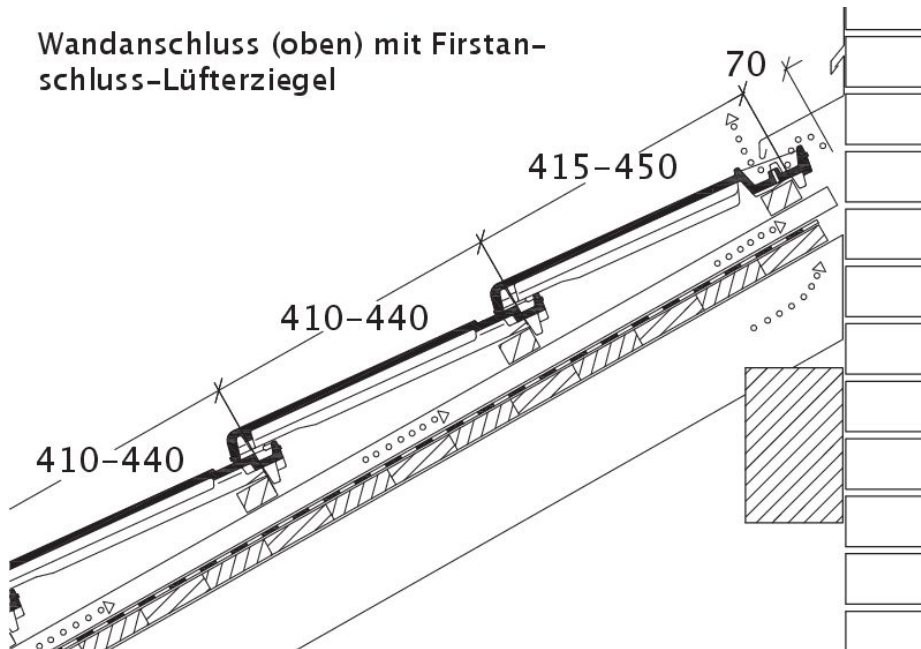


Pultdach-Ausführung: bei Sonderanfertigungen ist die Decklänge auf Anfrage bei CREATON erhältlich



Tehnički crtež proizvoda RAPIDO PDA PDA

Wandanschluss (oben) mit Firstanschluss-Lüfterziegel



Tehnički crtež proizvoda RAPIDO WMF WMF

