

## SINFONIE

Zakrivljeni falcovani crep prepoznatljivog izgleda.

- Pogodan i za krovove nagiba manjeg od 7°, sa vodootpornom potkonstrukcijom
- Izuzetno svestran i jednostavan za ugradnju, zahvaljujući velikom pomičnom području od 29 mm
- Sofisticirana tehnologija preklapanja pruža efikasnu zaštitu od oluja
- Potporna rebra poboljšavaju statiku i odvod eventualne kondenzovane vode
- Dva stabilna ovesna nosa omogućavaju sigurno držanje i pouzdanu ventilaciju.
- Gornji i donji preklopni spojevi obezbeđuju najbolju moguću zaštitu od prodora kiše. Dizajniran posebno za efikasnu i efektivnu drenažu vode, da garantuje istinski izuzetnu vodootpornost

### TEHNIČKI PODACI

Dimenzije (pribl.)	300 x 482 mm
Min. pokrivena širina pribl.	228 mm
Pros. pokrivena širina pribl.	230 mm
Maks. pokrivena širina (pribl.)	232 mm
Min. letvanje (pribl.)	361 mm
Pros. pokrivena dužina pribl.	375 mm
Maks. letvanje (pribl.)	389 mm
Min. potreban crep (pribl.)	10.9 kom./m <sup>2</sup>
Prosečno potreban crep (pribl.)	11.5 kom./m <sup>2</sup>
Cigle, maks. pribl.	12.2 kom./m <sup>2</sup>
Jedinična težina (pribl.)	4.6 kg/komad
Težina po m <sup>2</sup> (pribl.)	52.9 kg/m <sup>2</sup>
Težina po paleti (pribl.)	945 kg
Komada po mini pakovanju	5 komad
Kom. po paleti	200 komad



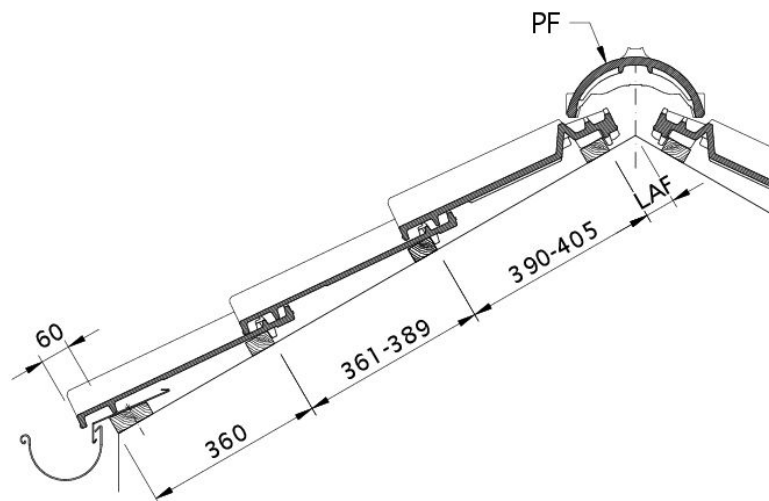
## LAF-/FLA VREDNOSTI

LAF-/FLA VREDNOSTI U MM SA FALCOM ZA 30X50 LETVE												
potreban grebeni crep (pribl.)	DN	10°	15°	20°	25°	30°	35°	40°	45°	50°	55°	60°
PF 2.5 pak/m	LAF	80	80	70	65	60	60	60	50	45	45	45
PF 2.5 pak/m	FLA	100	100	90	80	75	65	65	55	50	50	40
PR 2.5 pak/m	LAF	80	80	70	65	60	60	60	50	45	45	45
PR 2.5 pak/m	FLA	100	100	90	80	75	65	65	55	50	50	40

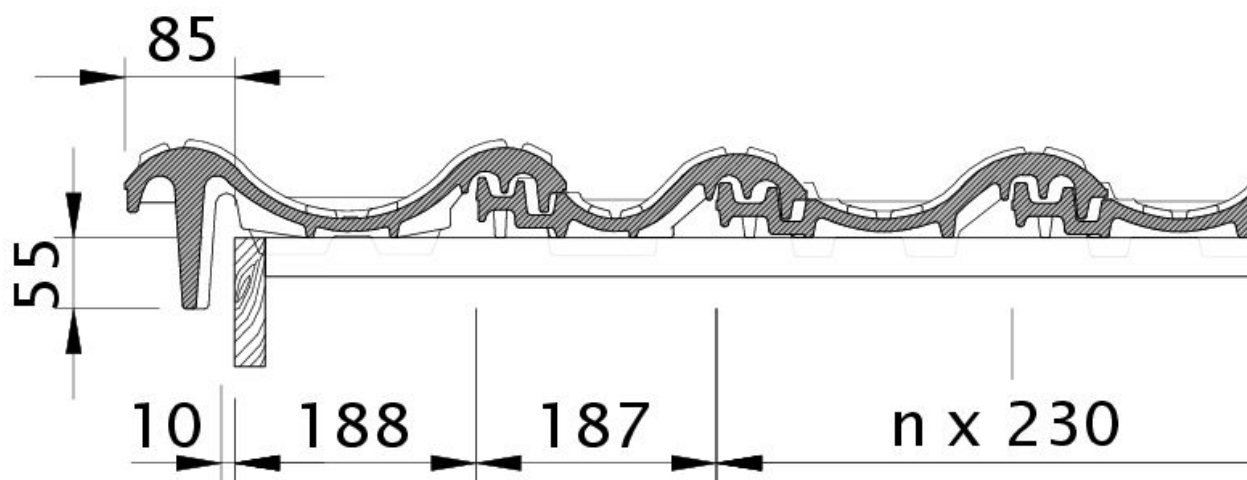
LAF-/FLA VREDNOSTI U MM SA FALCOM ZA 40X60 LETVE												
potreban grebeni crep (pribl.)	DN	10°	15°	20°	25°	30°	35°	40°	45°	50°	55°	60°
PF 2.5 pak/m	LAF	80	80	70	60	55	55	55	40	30	30	30
PF 2.5 pak/m	FLA	110	110	100	90	85	75	75	65	60	60	55
PR 2.5 pak/m	LAF	80	80	70	60	55	55	55	40	30	30	30
PR 2.5 pak/m	FLA	110	110	100	90	85	75	75	65	60	60	55

LAF-/FLA VREDNOSTI U MM SA FALCOM ZA 50X50 LETVE												
potreban grebeni crep (pribl.)	DN	10°	15°	20°	25°	30°	35°	40°	45°	50°	55°	60°
PF 2.5 pak/m	LAF	75	75	65	55	50	45	45	30	20	20	15
PF 2.5 pak/m	FLA	120	120	110	100	95	90	90	80	80	80	80
PR 2.5 pak/m	LAF	75	75	65	55	50	45	45	30	20	20	15
PR 2.5 pak/m	FLA	120	120	110	100	95	90	90	80	80	80	80



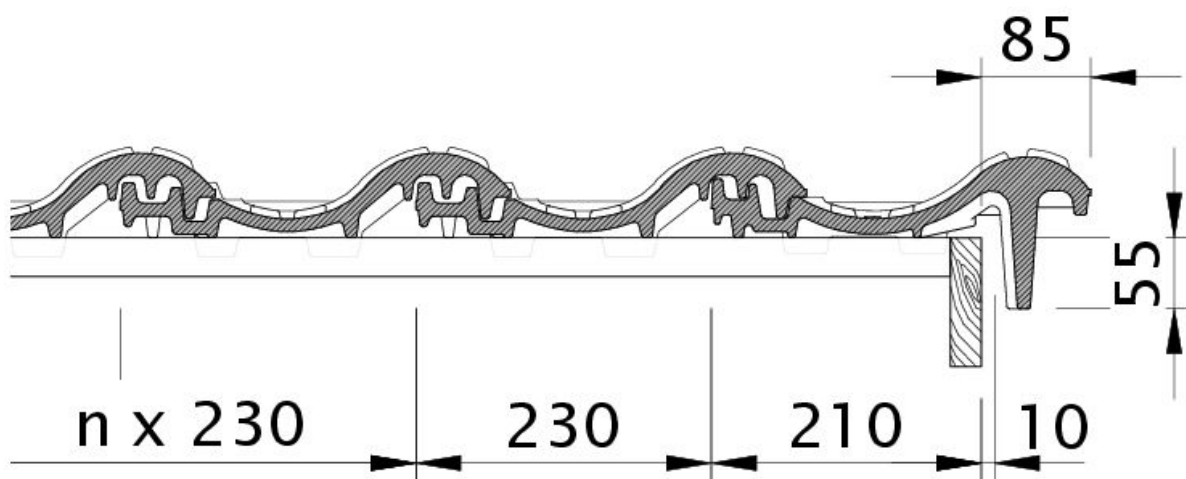


Tehnički crtež proizvoda SINFONIE DQF DQF

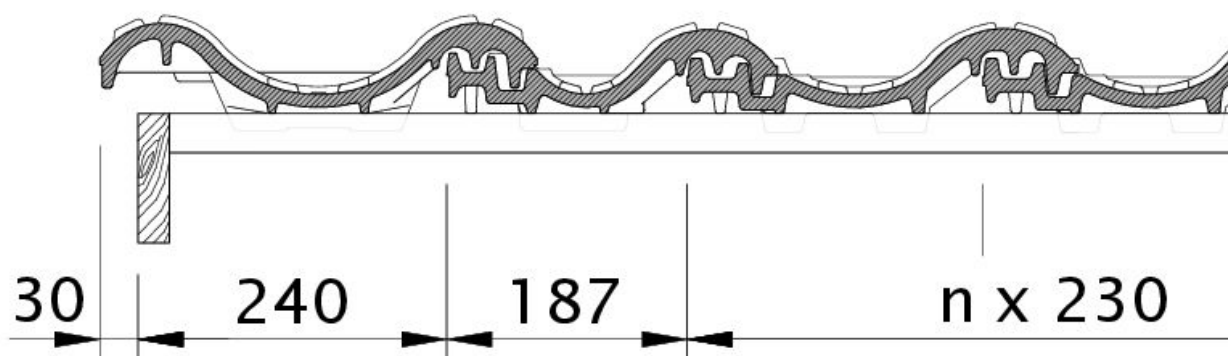


Tehnički crtež proizvoda SINFONIE OBL OBL



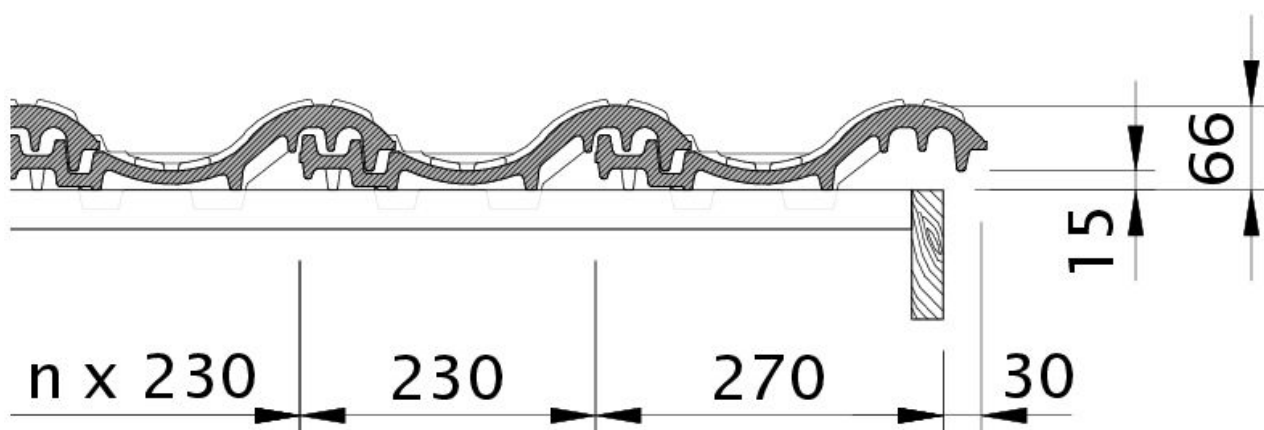


Tehnički crtež proizvoda SINFONIE OBR OBR

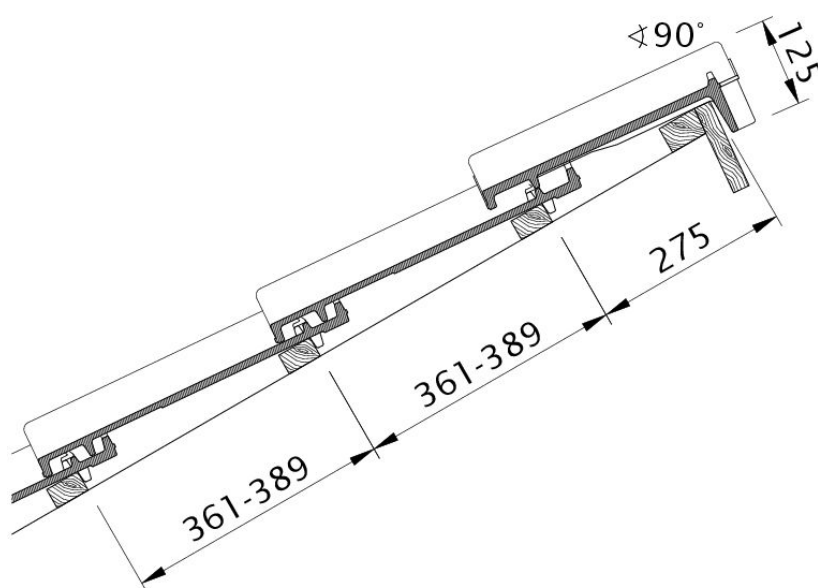


Tehnički crtež proizvoda SINFONIE OG levi sa ivičnim limom i duplim pokrivanjem ODL



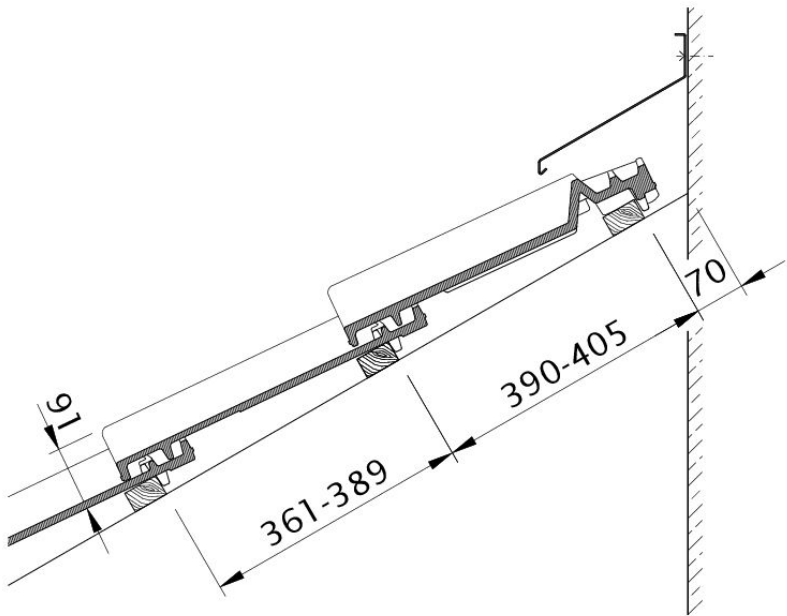


Tehnički crtež proizvoda SINFONIE OG desni sa ivičnim limom i osnovnim crepom OFR

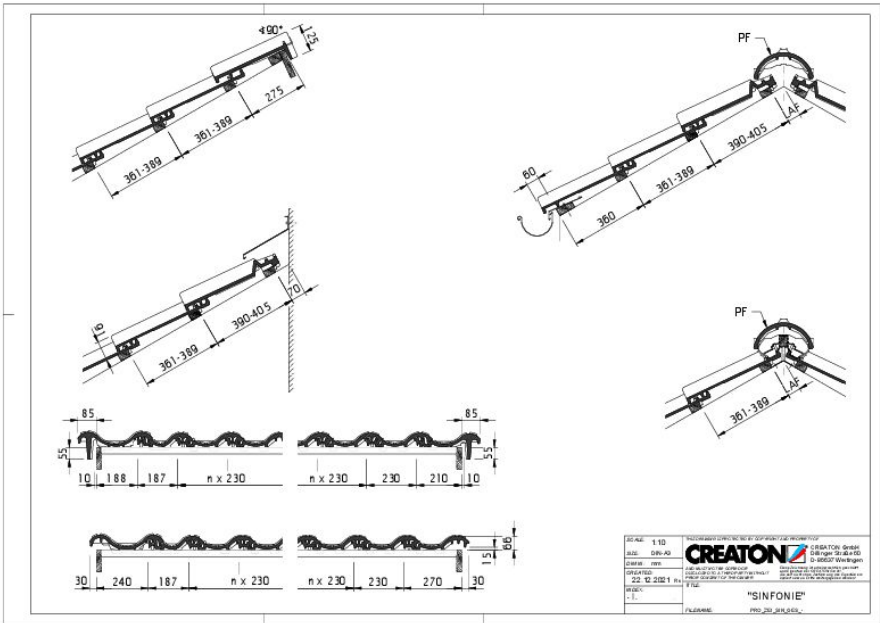


Tehnički crtež proizvoda SINFONIE PDA PDA



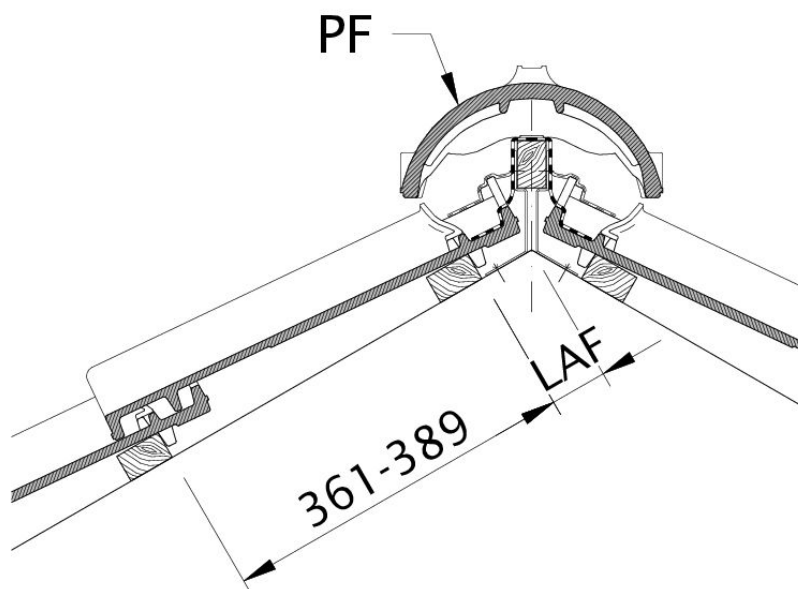


Tehnički crtež proizvoda SINFONIE WMF WMF



Drawing SINFONIE general view GES





Tehnički crtež proizvoda SINFONIE LAF LAF

