

FUTURA

Besprekorno u budućnost.

- Veliko pomično područje od 29 mm po crepu.
- 15 zadivljujućih boja u četiri varijante baršunaste površinske obrade, sve od prvoklasnih materijala
- Bešavno pokrivanje i optimalni protok vazduha zahvaljujući tehnički inovativnom dizajnu
- Pogodan i za krovove nagiba manjeg od 7°, sa vodoopornom potkonstrukcijom
- „Tehnikom lavirint“ s pet posebno oblikovanih i dodatno naglašenih bočnih rebara sprečava se prodor kišnice čak i kod jakog vetra.
- Ovakvo preklapanje, karakteristike odvoda vode, a posebno dobra vrednost, čine FUTURA izvanrednim crepom koji je pogodan i za vrlo ravne i vrlo strme krovove.

TEHNIČKI PODACI

Dimenzije (pribl.)	300 x 482 mm
Min. pokrивna širina pribl.	235 mm
Pros. pokrивna širina pribl.	238 mm
Maks. pokrивna širina (pribl.)	240 mm
Min. letvanje (pribl.)	360 mm
Pros. pokrивna dužina pribl.	374 mm
Maks. letvanje (pribl.)	388 mm
Min. potreban crep (pribl.)	10.8 kom./m ²
Prosečno potreban crep (pribl.)	11.3 kom./m ²
Cigle, maks. pribl.	11.9 kom./m ²
Jedinična težina (pribl.)	3.8 kg/komad
Težina po m ² (pribl.)	42.9 kg/m ²
Težina po paleti (pribl.)	937 kg
Komada po mini pakovanju	5 komad
Kom. po paleti	240 komad



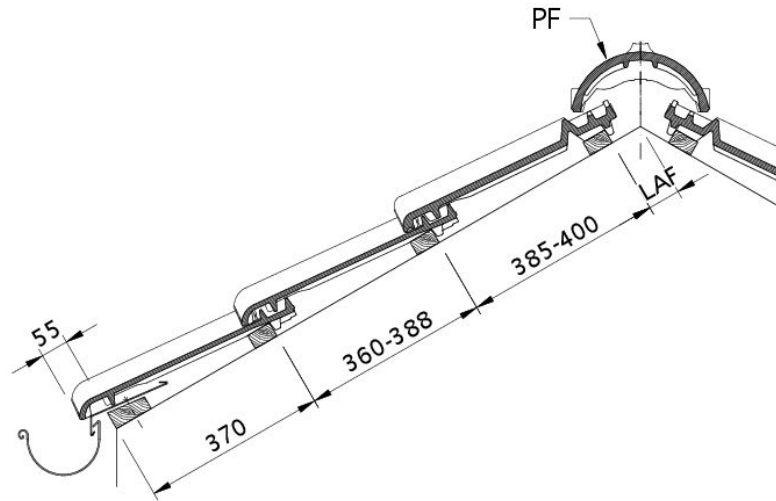
LAF-/FLA VREDNOSTI

LAF-/FLA VREDNOSTI U MM SA FALCOM ZA 30X50 LETVE												
potreban grebeni crep (pribl.)	DN	10°	15°	20°	25°	30°	35°	40°	45°	50°	55°	60°
PF 2.5 pak/m	LAF	80	80	75	70	65	65	60	50	45	45	45
PF 2.5 pak/m	FLA	100	95	90	80	70	60	55	55	50	50	40
PR 2.5 pak/m	LAF	80	80	75	70	65	65	60	50	45	45	45
PR 2.5 pak/m	FLA	100	95	90	80	70	60	55	55	50	50	40

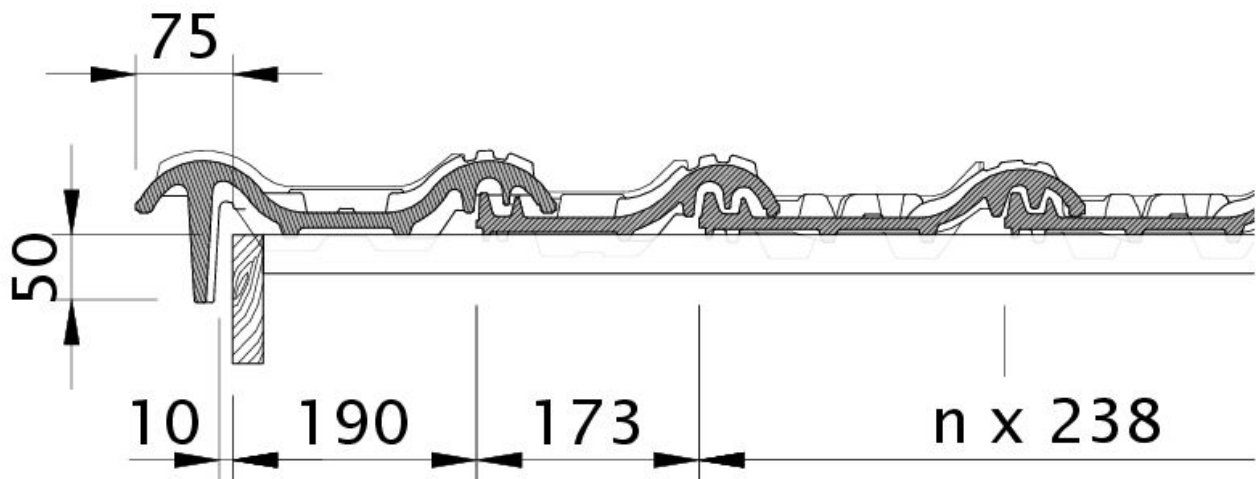
LAF-/FLA VREDNOSTI U MM SA FALCOM ZA 40X60 LETVE												
potreban grebeni crep (pribl.)	DN	10°	15°	20°	25°	30°	35°	40°	45°	50°	55°	60°
PF 2.5 pak/m	LAF	80	80	75	65	60	60	55	40	30	30	30
PF 2.5 pak/m	FLA	110	105	100	90	80	70	65	65	60	60	50
PR 2.5 pak/m	LAF	80	80	75	65	60	60	55	40	30	30	30
PR 2.5 pak/m	FLA	110	105	100	90	80	70	65	65	60	60	50

LAF-/FLA VREDNOSTI U MM SA FALCOM ZA 50X50 LETVE												
potreban grebeni crep (pribl.)	DN	10°	15°	20°	25°	30°	35°	40°	45°	50°	55°	60°
PF 2.5 pak/m	LAF	75	75	70	60	55	50	45	30	20	20	15
PF 2.5 pak/m	FLA	120	115	110	100	90	85	80	80	80	80	80
PR 2.5 pak/m	LAF	75	75	70	60	55	50	45	30	20	20	15
PR 2.5 pak/m	FLA	120	115	110	100	90	85	80	80	80	80	80



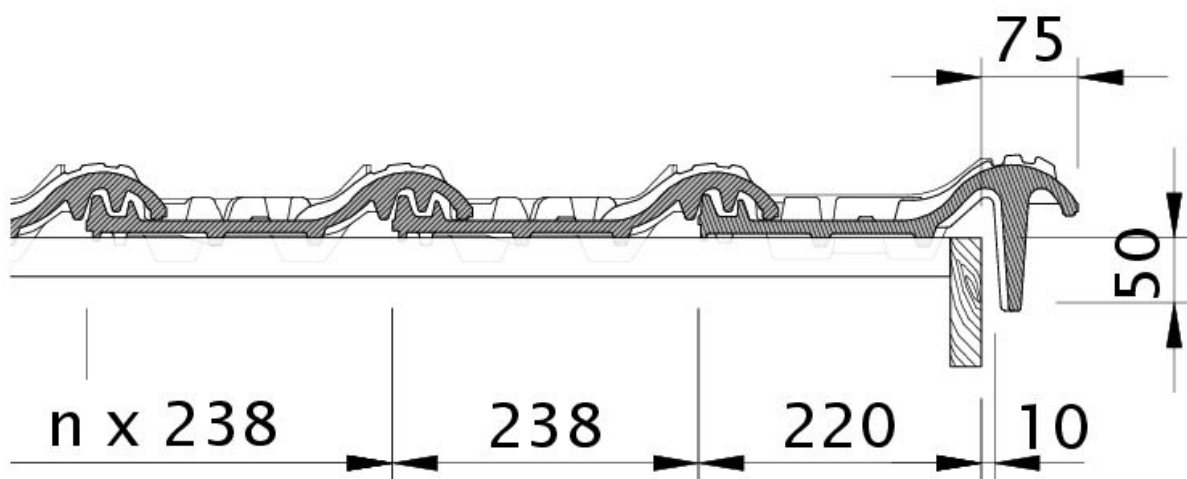


Tehnički crtež proizvoda FUTURA DQF DQF

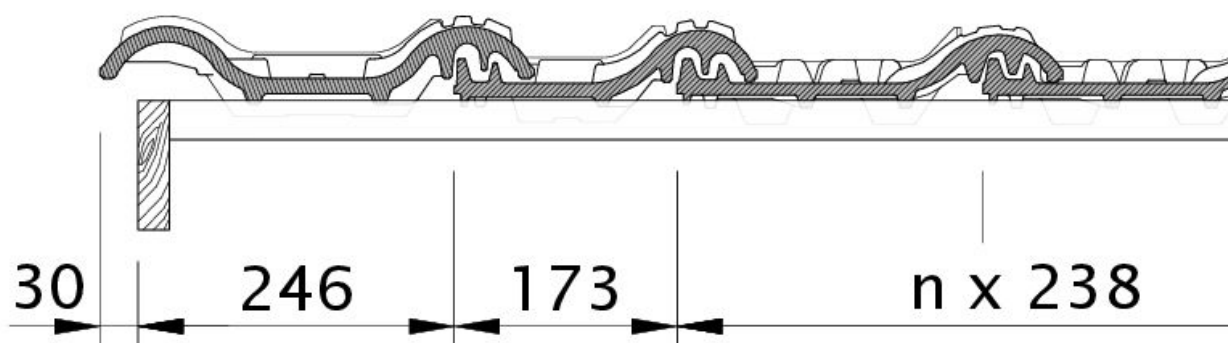


Tehnički crtež proizvoda FUTURA OBL OBL



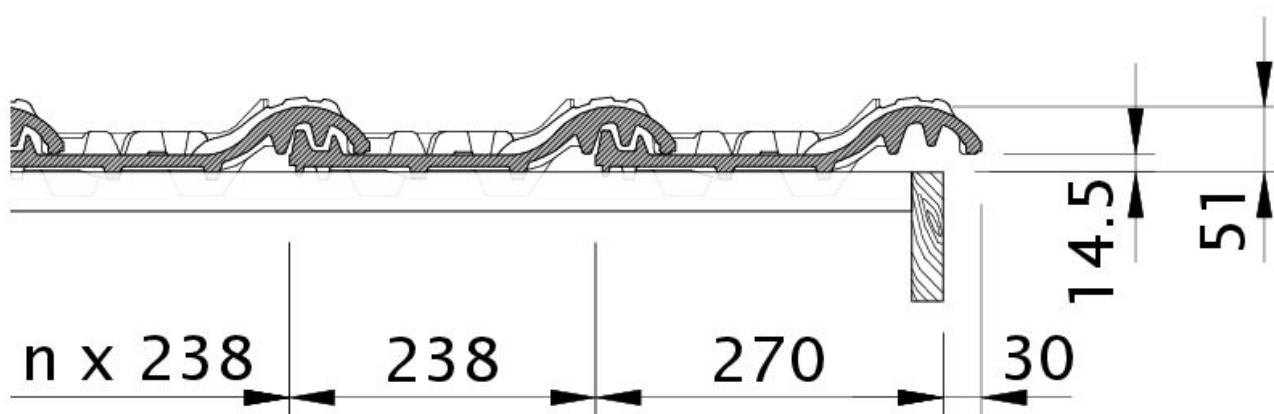


Tehnički crtež proizvoda FUTURA OBR OBR

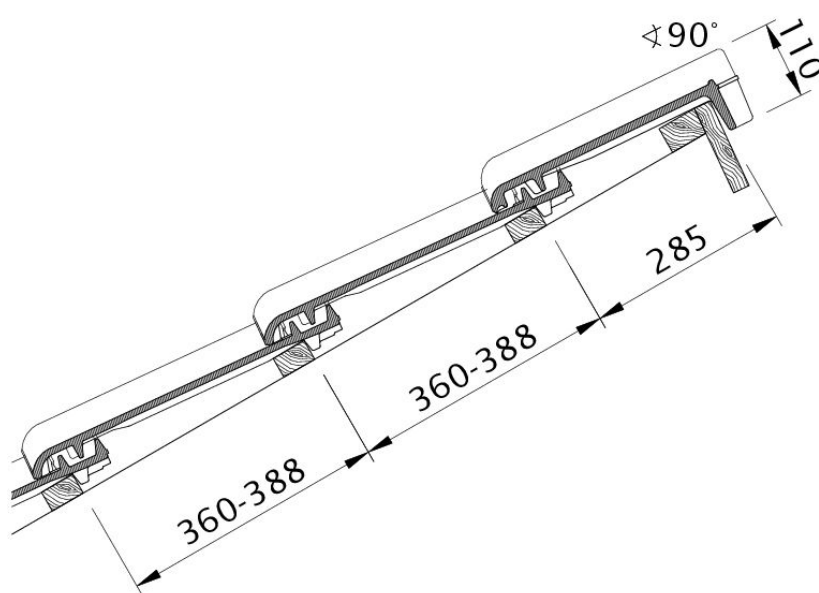


Tehnički crtež proizvoda FUTURA OG levi sa ivičnim limom i duplim pokrivanjem ODL



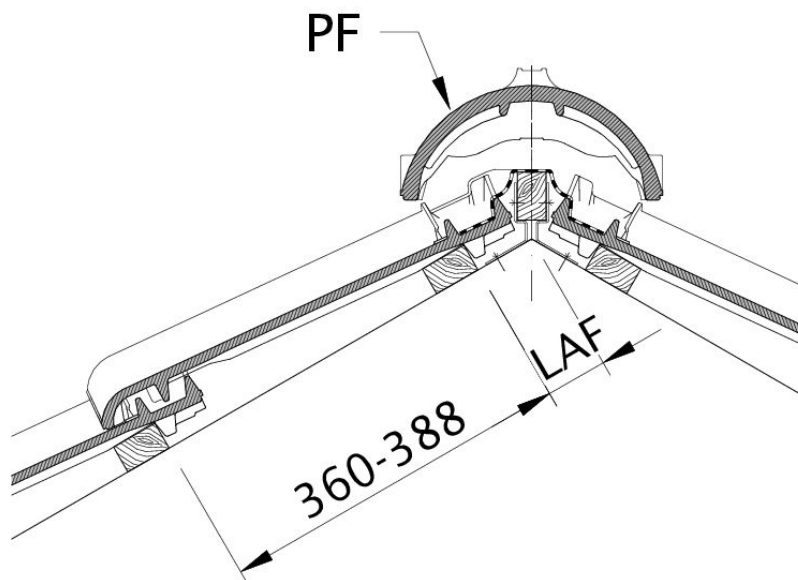


Tehnički crtež proizvoda FUTURA OG desni sa ivičnim limom i osnovnim crepom OFR



Tehnički crtež proizvoda FUTURA PDA PDA





Tehnički crtež proizvoda FUTURA LAF LAF

