

## PREMION

Ravan krovni crep sa visokim faktorom pečenja.

- Posebno visokog kvaliteta i izdržljivosti zahvaljujući KERALIS procesu proizvodnje
- Veliko pomično područje od 23 mm po crepu.
- Prvoklasne sirovine korišćene su za proizvodnju 12 boja i četiri varijante završne obrade
- Vertikalna preklapanja tehnikom lavirinta sprečava se prodor kišnice čak i kod jakog vetra
- Pogodan i za krovove nagiba manjeg od 7°, sa vodootpornom potkonstrukcijom

### TEHNIČKI PODACI

Dimenzije (pribl.)	280 x 460 mm
Min. pokrivena širina pribl.	222 mm
Pros. pokrivena širina pribl.	225 mm
Maks. pokrivena širina (pribl.)	228 mm
Min. letvanje (pribl.)	357 mm
Pros. pokrivena dužina pribl.	368 mm
Maks. letvanje (pribl.)	379 mm
Min. potreban crep (pribl.)	11.6 kom./m <sup>2</sup>
Prosečno potreban crep (pribl.)	12.1 kom./m <sup>2</sup>
Cigle, maks. pribl.	12.6 kom./m <sup>2</sup>
Jedinična težina (pribl.)	3.5 kg/komad
Težina po m <sup>2</sup> (pribl.)	42.4 kg/m <sup>2</sup>
Težina po paleti (pribl.)	865 kg
Komada po mini pakovanju	5 komad
Kom. po paleti	240 komad



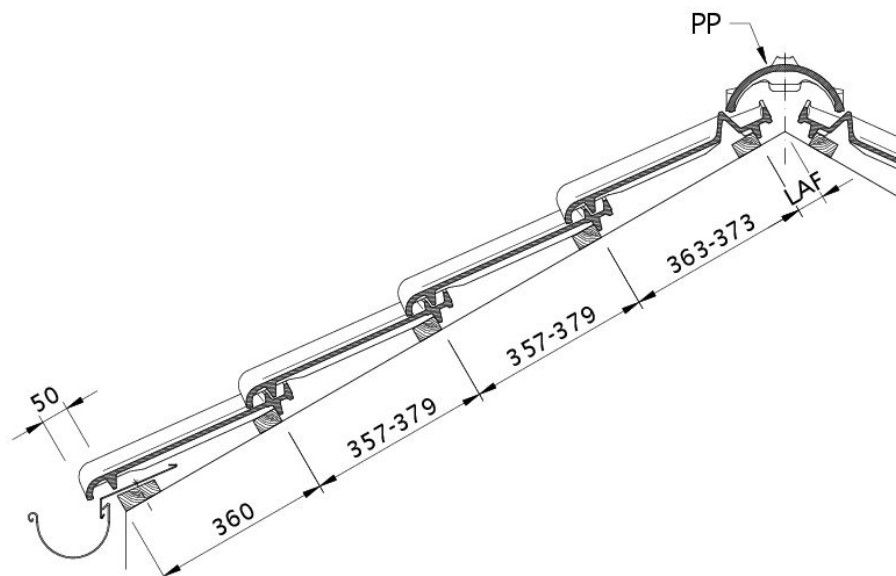
## LAF-/FLA VREDNOSTI

LAF-/FLA VREDNOSTI U MM SA FALCOM ZA 30X50 LETVE												
potreban grebeni crep (pribl.)	DN	10°	15°	20°	25°	30°	35°	40°	45°	50°	55°	60°
PHP 2.6 pak/m	LAF	70	70	65	60	60	55	50	40	30	20	
PHP 2.6 pak/m	FLA	125	125	125	120	110	105	100	95	90	90	
PP 2.5 pak/m	LAF	80	70	65	60	55	50	45	45	40	35	30
PP 2.5 pak/m	FLA	100	100	90	80	80	75	70	60	60	45	40

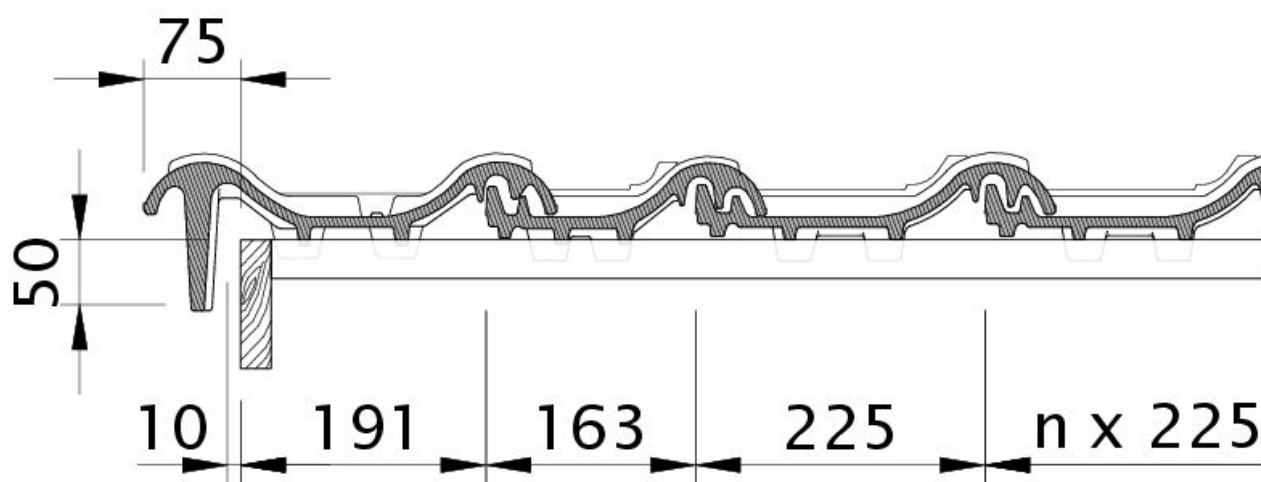
LAF-/FLA VREDNOSTI U MM SA FALCOM ZA 40X60 LETVE												
potreban grebeni crep (pribl.)	DN	10°	15°	20°	25°	30°	35°	40°	45°	50°	55°	60°
PHP 2.6 pak/m	LAF	70	70	65	55	55	50	45	30	15	5	
PHP 2.6 pak/m	FLA	135	135	135	130	120	115	110	105	100	100	
PP 2.5 pak/m	LAF	80	70	65	55	50	45	40	35	25	20	15
PP 2.5 pak/m	FLA	110	110	100	90	90	85	80	70	70	55	50

LAF-/FLA VREDNOSTI U MM SA FALCOM ZA 50X50 LETVE												
potreban grebeni crep (pribl.)	DN	10°	15°	20°	25°	30°	35°	40°	45°	50°	55°	60°
PHP 2.6 pak/m	LAF	65	65	60	50	50	40	35	20	5		
PHP 2.6 pak/m	FLA	145	145	145	140	130	130	125	120	120		
PP 2.5 pak/m	LAF	75	65	60	50	45	35	30	25	15	10	
PP 2.5 pak/m	FLA	120	120	110	100	100	100	95	85	90	75	



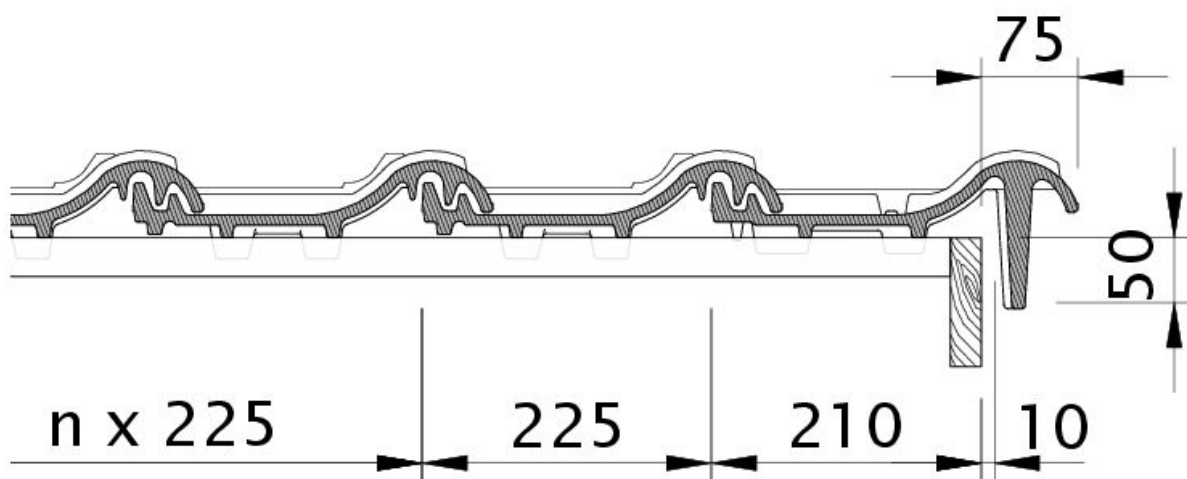


Tehnički crtež proizvoda PREMION DQF DQF

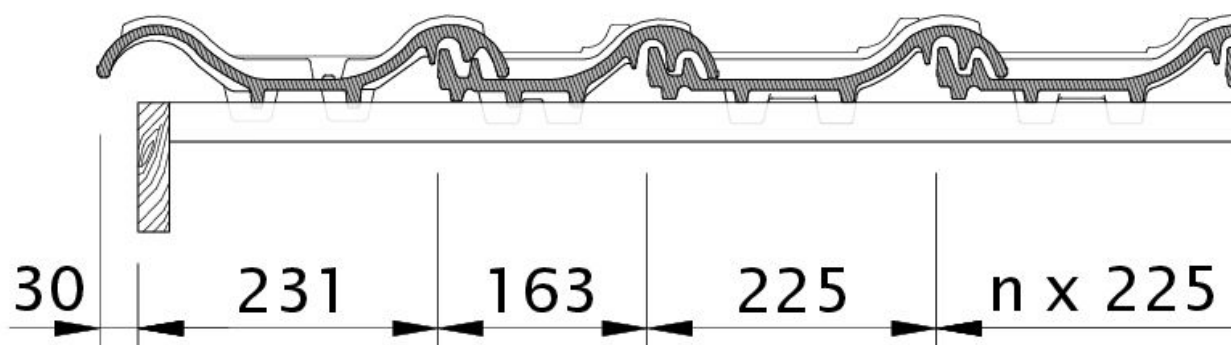


Tehnički crtež proizvoda PREMION OBL OBL



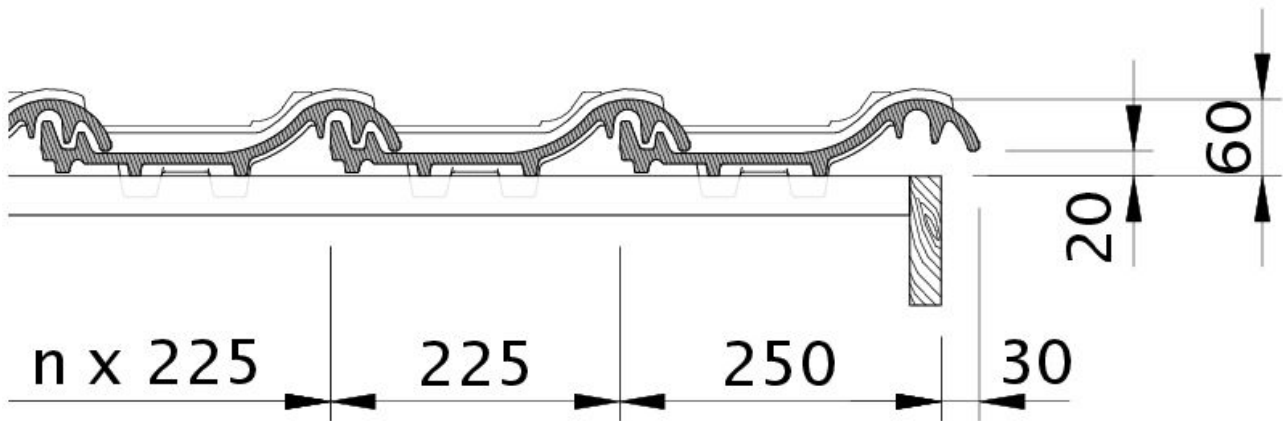


Tehnički crtež proizvoda PREMION OBR OBR

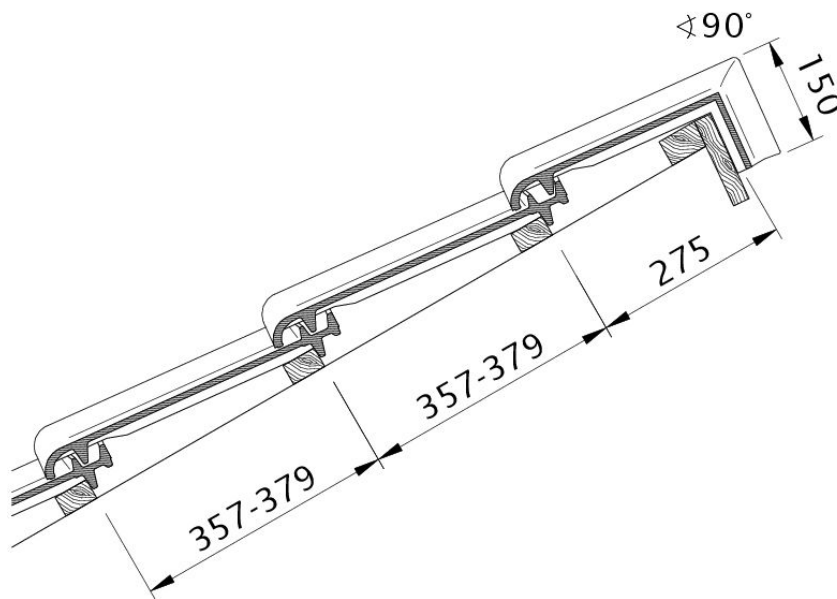


Tehnički crtež proizvoda PREMION OG levi sa ivičnim limom i duplim pokrivanjem ODL



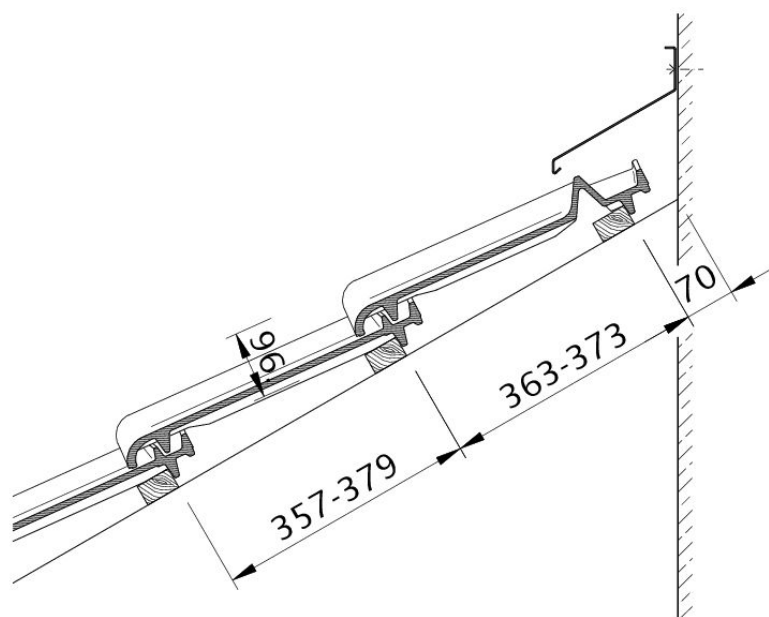


Tehnički crtež proizvoda PREMION OG desni sa ivičnim limom i osnovnim crepom OFR



Tehnički crtež proizvoda PREMION PDA PDA





Tehnički crtež proizvoda PREMION WMF WMF

