

MIKADO

Sofisticiran i elegantan crep.

- Pomično područje od oko 29 mm integrisano u gornjem i donjem preklopnom delu nudi kod svih projekata novogradnje i renovacije izuzetnu fleksibilnost i time pojednostavljuje pokrivanje krova
- Prvoklasne sirovine omogućavaju visok stepen homogenosti, malo skupljanje, a visok udeo gvožđe-oksida stvara prirodne, blistavo intenzivne boje
- Dva stabilna ovesna nosa omogućavaju sigurno držanje i pouzdanu ventilaciju
- Prema smernicama Centralnog udruženja nemačke krovopokrivačke delatnosti (ZVDH), kod sporednih zgrada pri prekrivanju sa preklapanjem, mogu se postavljati uz vodonepropusnu potkonstrukciju na krovove sa nagibom od 10°.

TEHNIČKI PODACI

Dimenzije (pribl.)	275 x 446 mm
Min. pokrивna širina pribl.	227 mm
Pros. pokrивna širina pribl.	229 mm
Maks. pokrивna širina (pribl.)	231 mm
Min. letvanje (pribl.)	343 mm
Pros. pokrивna dužina pribl.	357 mm
Maks. letvanje (pribl.)	371 mm
Min. potreban crep (pribl.)	11.7 kom./m ²
Prosečno potreban crep (pribl.)	12.2 kom./m ²
Cigle, maks. pribl.	12.8 kom./m ²
Jedinična težina (pribl.)	3.4 kg/komad
Težina po m ² (pribl.)	39.8 kg/m ²
Težina po paleti (pribl.)	841 kg
Komada po mini pakovanju	5 komad
Kom. po paleti	240 komad



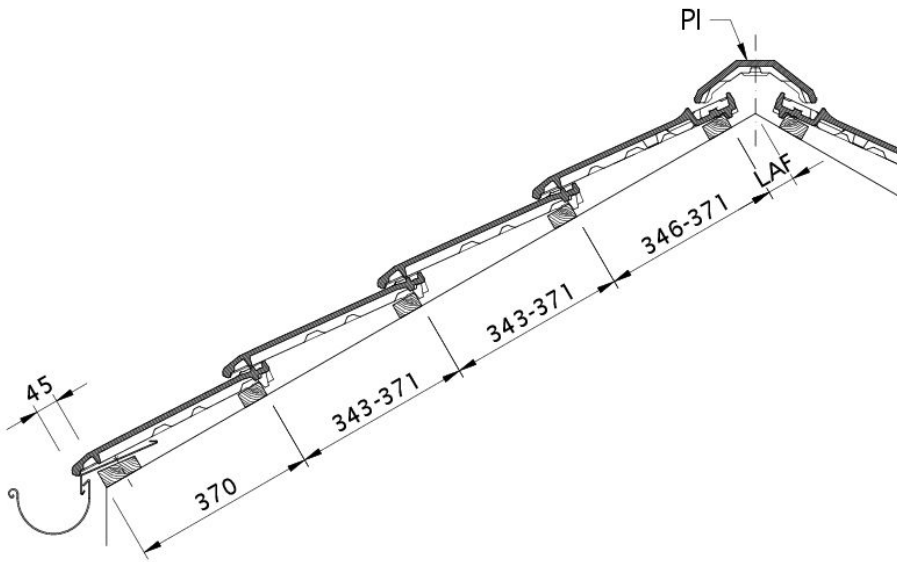
LAF-/FLA VREDNOSTI

LAF-/FLA VREDNOSTI U MM SA FALCOM ZA 30X50 LETVE										
potreban grebeni crep (pribl.)	DN	10°	15°	20°	25°	30°	35°	40°	45°	50°
PI 2.8 pak/m	LAF	70	70	65	60	55	50	45	40	30
PI 2.8 pak/m	FLA	95	90	80	75	70	60	60	50	55

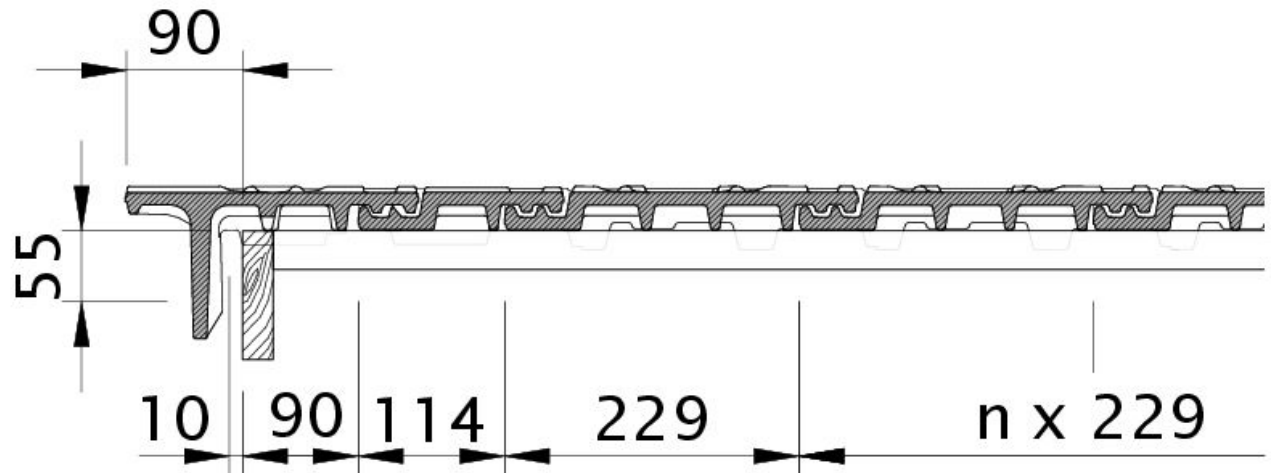
LAF-/FLA VREDNOSTI U MM SA FALCOM ZA 40X60 LETVE										
potreban grebeni crep (pribl.)	DN	10°	15°	20°	25°	30°	35°	40°	45°	50°
PI 2.8 pak/m	LAF	70	70	65	55	50	45	40	30	15
PI 2.8 pak/m	FLA	105	100	90	85	80	70	70	60	65

LAF-/FLA VREDNOSTI U MM SA FALCOM ZA 50X50 LETVE										
potreban grebeni crep (pribl.)	DN	10°	15°	20°	25°	30°	35°	40°	45°	50°
PI 2.8 pak/m	LAF	65	65	60	50	45	35	30	20	5
PI 2.8 pak/m	FLA	115	110	100	95	90	85	85	75	85



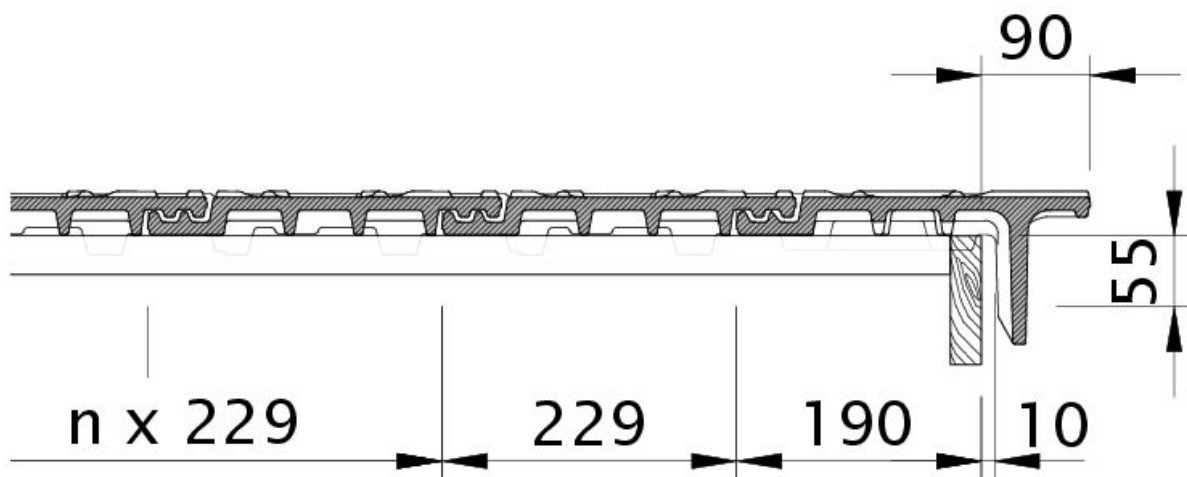


Tehnički crtež proizvoda MIKADO DQF DQF

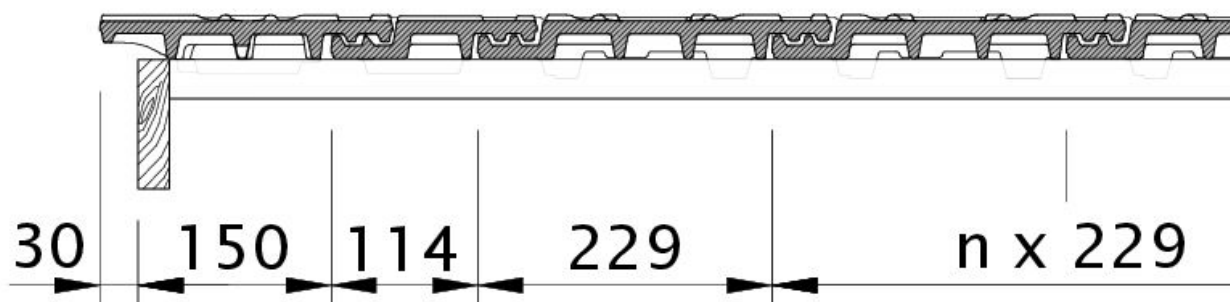


Tehnički crtež proizvoda MIKADO OBL OBL



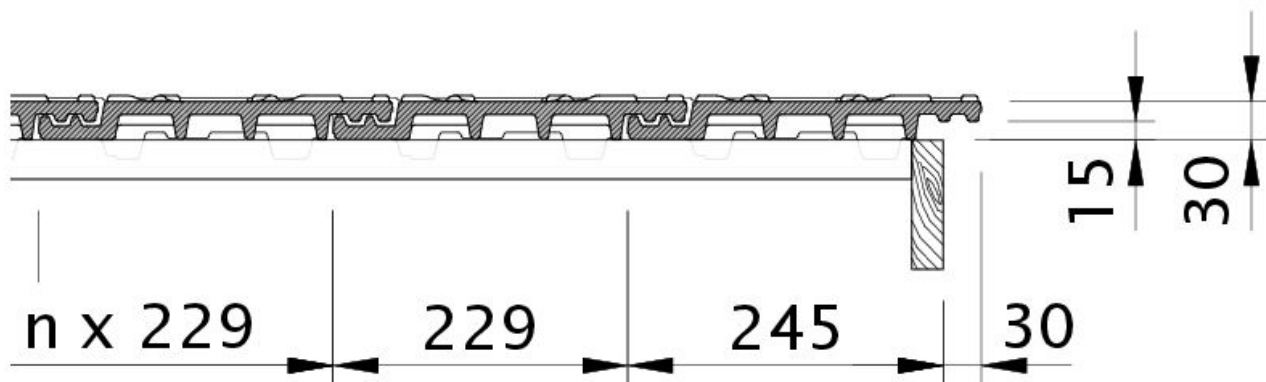


Tehnički crtež proizvoda MIKADO OBR OBR

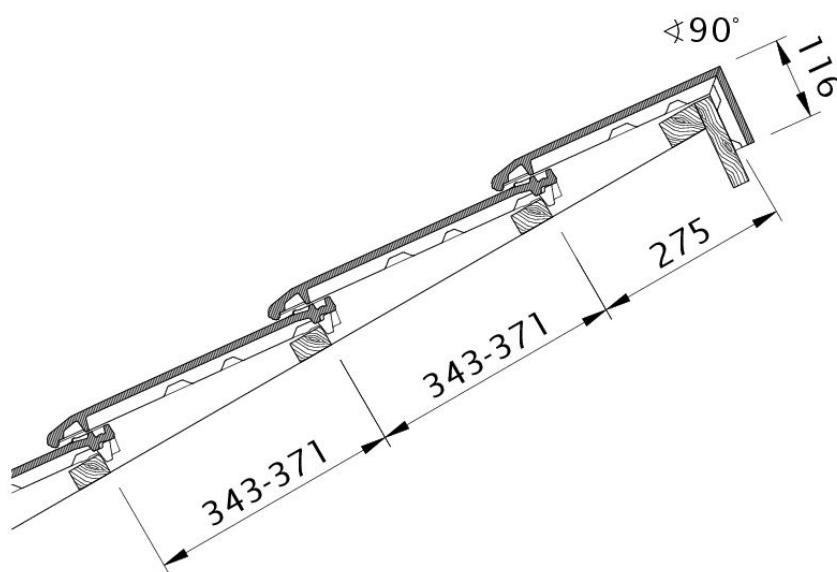


Tehnički crtež proizvoda MIKADO OG levi sa ivičnim limom i duplim pokrivanjem ODL



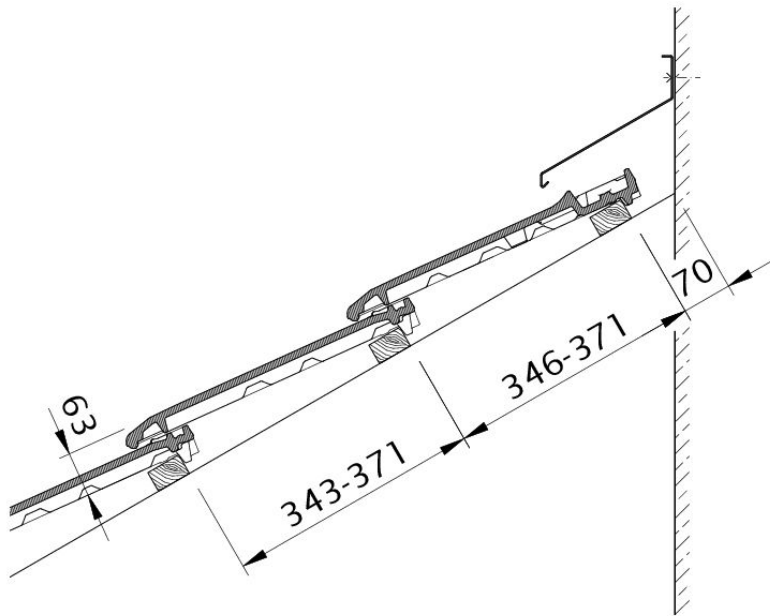


Tehnički crtež proizvoda MIKADO OG desni sa ivičnim limom i osnovnim crepom OFR

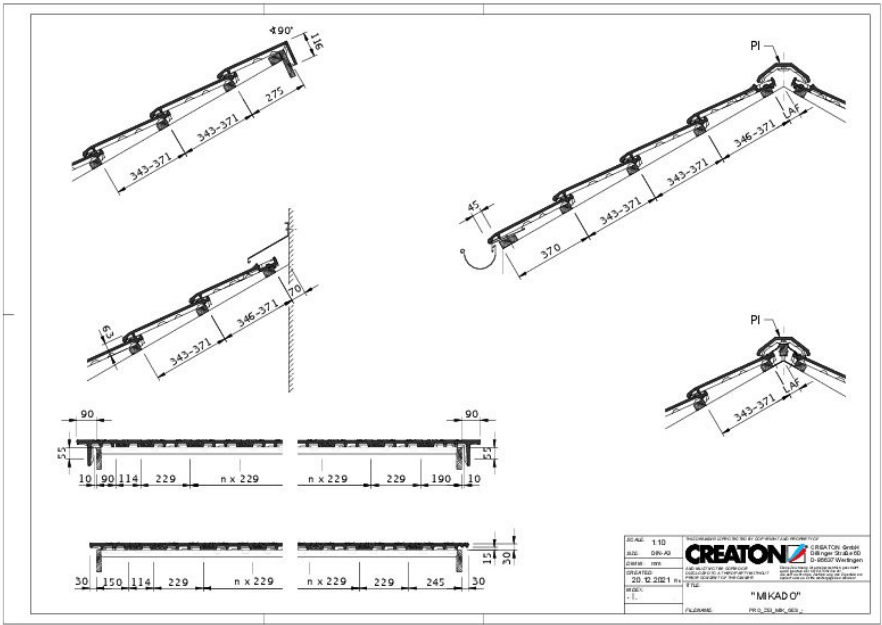


Tehnički crtež proizvoda MIKADO PDA PDA



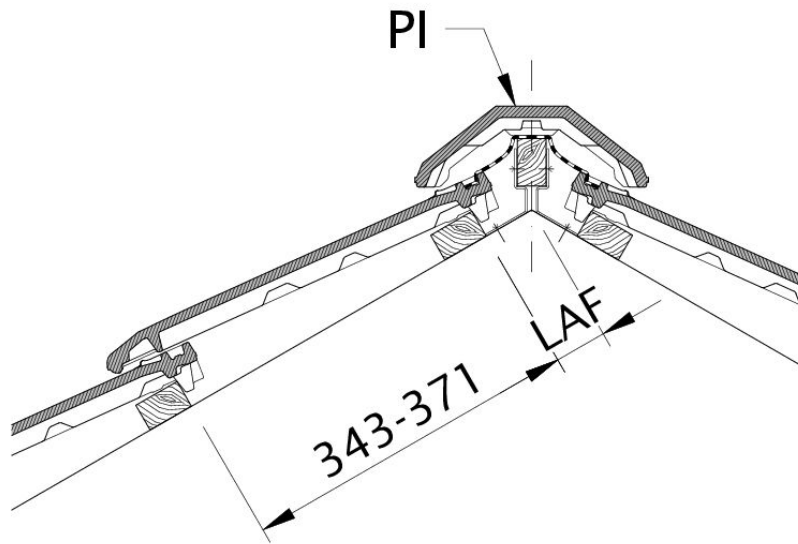


Tehnički crtež proizvoda MIKADO WMF WMF



Drawing MIKADO general view GES





Zeichnung MIKADO Lattenabstand zum Firstschnittpunkt LAF

